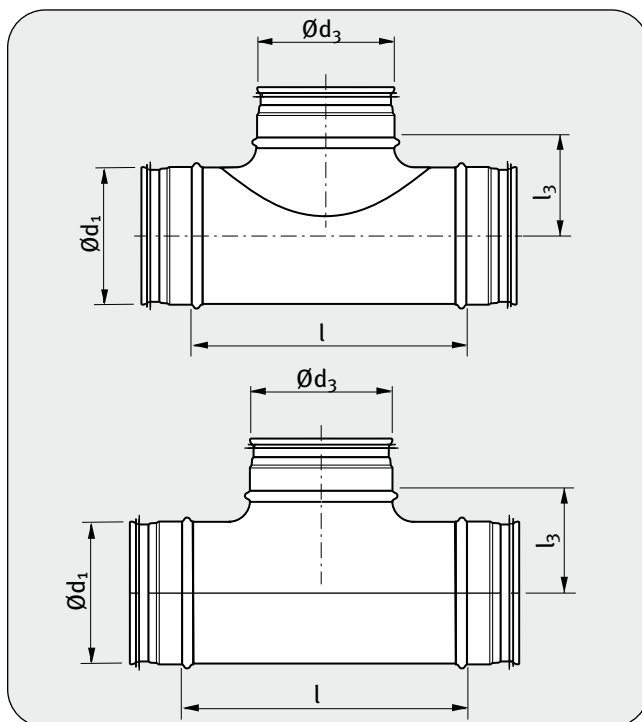




T-RØR

TCPL



MATERIALE

- galvaniseret stål
- EPDM gummiliste (TCPL)

PRODUKTEGENSKABER

- bygget med PSL sadelstykke, eller en fuldt presset topsektion
- trådsvejst
- gummiliste (TCPL) er placeret med ombukket kant

Ød ₁ nom	Ød ₃ nom	l mm	l ₃ mm	vægt kg	kasse mængde
80	80	140	52	0,36	48
100	80	103	65	0,23	40
100	100	130	65	0,32	45
125	80	97	75	0,34	28
125	100	130	78	0,37	30
125	125	165	83	0,44	115
140	80	140	82	0,56	16
140	100	175	85	0,65	16
140	125*	215	70	0,76	20
140	140	230	90	0,78	65
150	80	140	87	0,58	20
150	100	175	90	0,69	20
150	125	215	95	0,76	65
150	140	230	95	0,82	
150	150	260	95	0,94	55
160	80	140	92	0,59	20
160	100	130	95	0,46	20
160	125	166	100	0,53	75

* Bygget med PSL sadelstykke uden radius

Ød ₁ nom	Ød ₃ nom	l mm	l ₃ mm	vægt kg	kasse mængde
160	140	230	100	0,87	60
160	150	260	100	0,99	60
160	160	209	105	0,63	70
180	80	140	102	0,92	60
180	100	175	105	0,80	60
180	125	215	110	0,91	55
180	140	230	110	0,96	50
180	150	260	110	1,08	40
180	160	260	115	1,06	40
180	180	285	115	1,44	40
200	80	140	112	0,77	15
200	100	175	115	0,88	15
200	125	215	115	1,02	48
200	140	230	120	1,07	40
200	150	260	120	1,19	36
200	160	209	125	0,67	48
200	180	285	125	1,35	
200	200	249	125	1,21	40